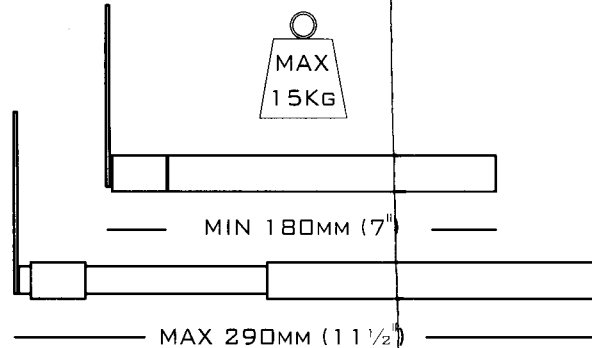




BT15 "CENTRE SPEAKER MOUNT"

WALL MOUNT FOR CENTRE SPEAKERS
HI-FI, HOME CINEMA & SURROUND SOUND SYSTEMS
ASSEMBLY AND INSTALLATION

THIS PACK CONTAINS 1 WALL MOUNT COMPRISING OF 2 BRACKETS.
PLEASE KEEP THESE INSTRUCTIONS FOR FUTURE REFERENCE.



IMPORTANT : PLEASE PAY CAREFUL ATTENTION TO WHERE THIS MOUNT IS LOCATED. SOME WALLS ARE NOT SUITABLE FOR INSTALLATION. IF YOU INSTALL THIS SPEAKER MOUNT ON DRYWALL IT MUST BE ANCHORED INTO A WOOD STUD, CONCRETE BLOCK OR BRICK BEHIND THE DRYWALL. INSTALLING ON DRYWALL ALONE WILL NOT SUPPORT THE WEIGHT OF SOME SPEAKERS. WHEN DRILLING HOLES IT IS PARTICULARLY IMPORTANT TO TAKE CARE OF ELECTRICAL CABLES, WATER OR GAS PIPES IN THE WALL. IT IS IMPORTANT THAT ALL FIXATION SCREWS SUPPLIED ARE USED.

B-TECH INTERNATIONAL LTD., ITS DISTRIBUTORS AND DEALERS ARE NOT RESPONSIBLE FOR DAMAGE OR INJURY CAUSED BY IMPROPER INSTALLATION.

Achtung! Der Wandhalter sollte nur auf festem Untergrund montiert werden. (Balken hinter einer Gipskartonwand oder Stahlbetonwände sind unbedingt vorzuziehen!!) Sollte der Untergrund keinem der oben genannten Materialien entsprechen, nutzen Sie bitte Schrauben und Spezialmontagematerial aus dem Fachhandel. Vergewissern Sie Sich, dass sich an der Montagestelle (in der Wand) keine elektrischen Leitungen oder Rohrleitungen befinden.

ATTENTION: SI VOUS INSTALLEZ CETTE MONTURE SUR UN MUR DE GYPSE, ELLE DOIT ÊTRE ANCRÉE DANS UN MONTANT DE BOIS, UN BLOC DE BÉTON OU UNE BRIQUE DERRIÈRE LE MUR DE GYPSE. L'INSTALLATION FAITE UNIQUEMENT SUR UN MUR DE GYPSE NE SUPPORTERA PAS LE POIDS D'UN HAUT-PARLEUR.

B-TECH INTERNATIONAL LTD., SES DISTRIBUTEURS ET MARCHANDS NE SONT PAS RESPONSABLES DE DOMMAGES OU BLESSURES CAUSÉE PAR UNE INSTALLATION INCORRECTE.

COPYRIGHT 2003

B-TECH INTERNATIONAL LIMITED, CROYDON, CR0 9UG, UK

WWW.B-TECH-INT.COM

PARTS LIST

