

A1 x24



A2 x8



A3 x4



A4 x4



A5 x21



A6 x1



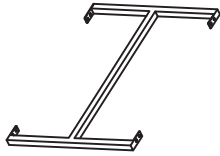
A7 x2



B1x1



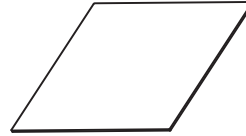
B2 x3



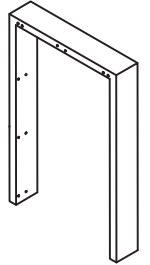
B3 x1



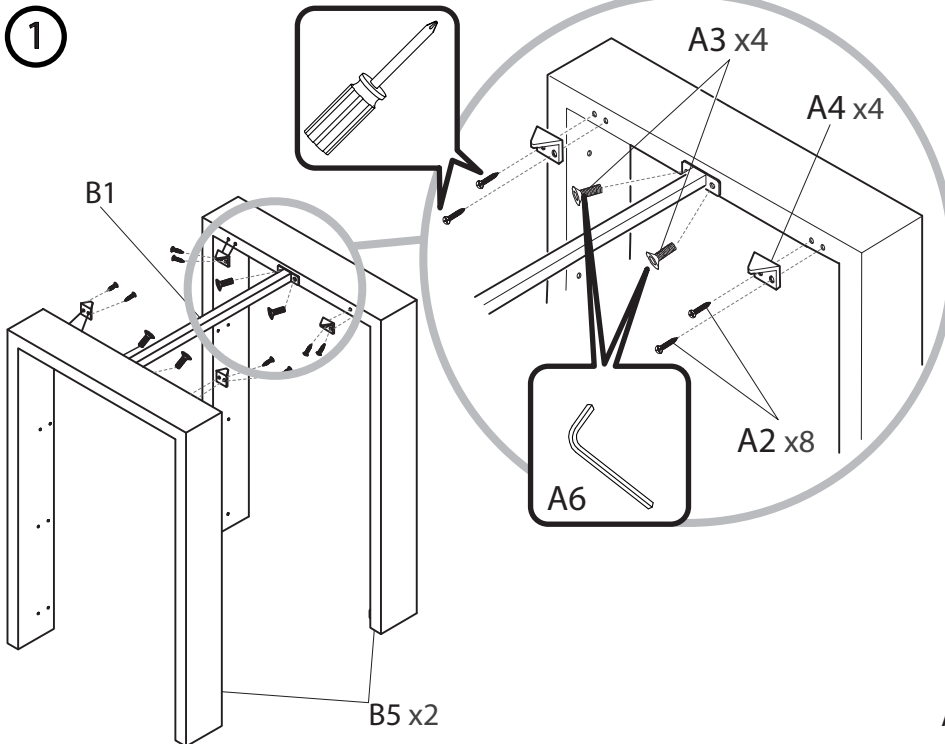
B4 x3



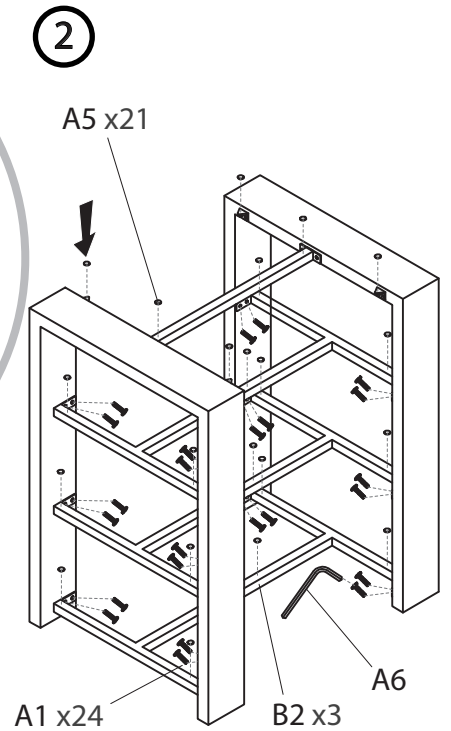
B5 x2



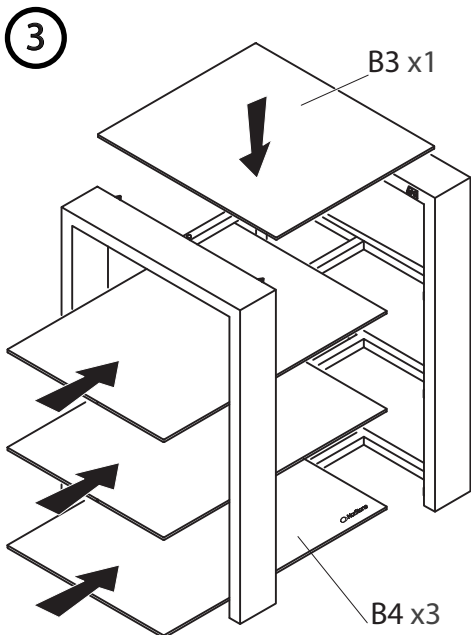
1



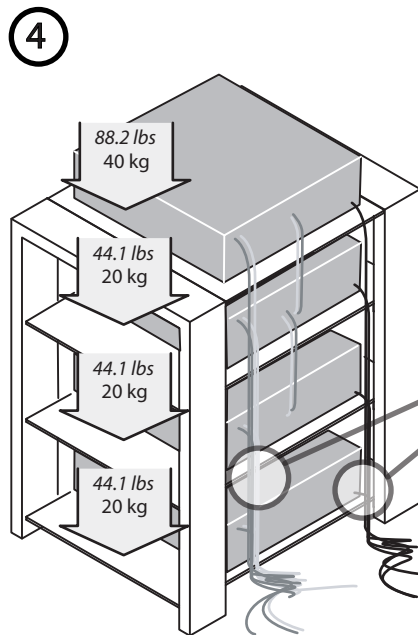
2



3



4



5

