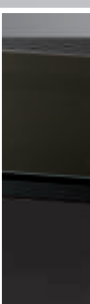
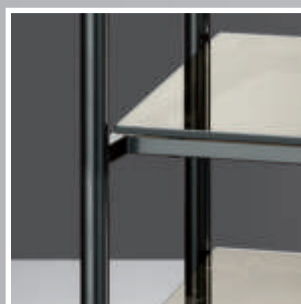
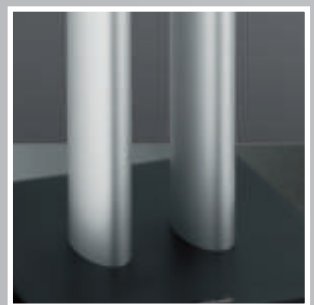
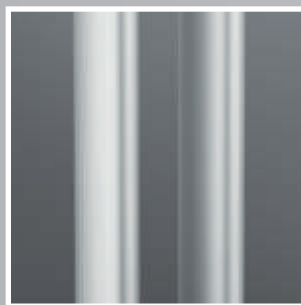
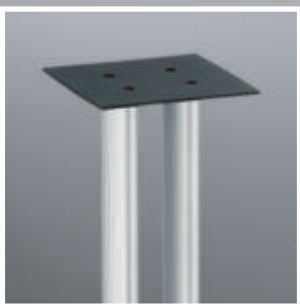
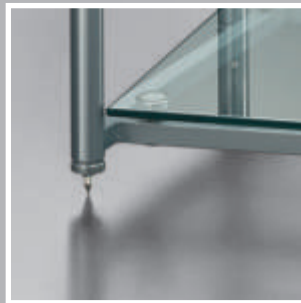
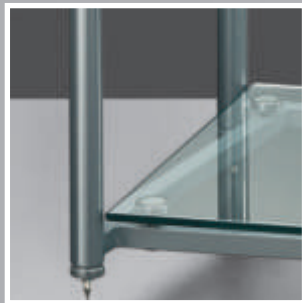
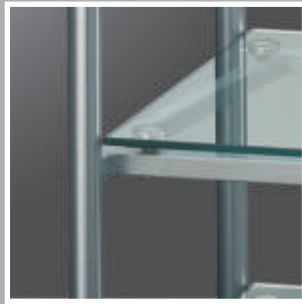
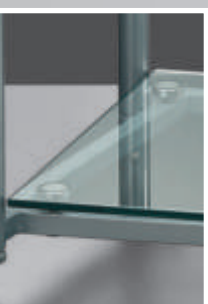
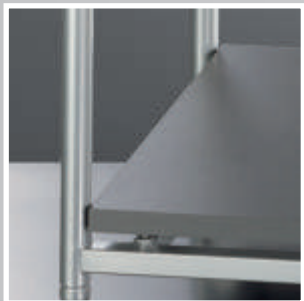




solidsteel



# solidsteel



## **Serie 5**

La nostra linea più completa e di maggior successo a livello mondiale. La prima serie di tavolini audio dotata di coni in duralluminio per il miglior controllo delle risonanze.



## **Serie 6**

I nostri modelli ad alte prestazioni, con i più sofisticati accorgimenti e la capacità di accettare virtualmente qualunque componente Hi-End. I tavolini audio d'alto livello con il miglior rapporto qualità/prezzo.



## **Serie 7 Design**

Una nuova serie di riferimento, in grado di accogliere qualsiasi componente sia Audio che AudioVideo. Costruita da appassionati per appassionati, saprà farsi notare anche grazie ad uno splendido design.



## **Serie ZR**

Gli stand della Serie ZR sono stati studiati per esaltare le qualità timbriche dei mini-diffusori e sono costruiti secondo rigidi vincoli qualitativi.



## **Serie ZX**

Gli stand della Serie ZX sono in grado di accogliere qualsiasi tipo di diffusore, tramite una struttura particolarmente rinforzata ed esente da vibrazioni.



## **Serie SS**

Se desiderate per i vostri diffusori bookshelf il supporto acusticamente più neutro e tecnicamente più corretto, la vostra ricerca finisce qui.



## **Serie AB**

I supporti ideali dal punto di vista tecnico ed estetico per i vostri amplificatori di potenza.



## **Accessori**

Disponibili anche separatamente, i coni in duralluminio e le sottopunte in acciaio, diventeranno un elemento fondamentale del vostro impianto.

Sin dalla prima apparizione nel 1991 i tavolini audio Solidsteel hanno rappresentato un punto di riferimento nel mercato degli accessori audio, essendo capaci di armonizzare le più sofisticate scelte tecniche con il migliore design possibile.



Sono passati 15 anni e Solidsteel è uno dei produttori di tavolini più apprezzati al mondo, con distribuzione in Europa, Asia, Nord e Sud America, per un totale di oltre 30 nazioni. La stampa audio italiana ed internazionale si è molte volte occupata dei nostri prodotti con giudizi estremamente lusinghieri, ed in alcuni casi premiando dei modelli Solidsteel come i migliori nella categoria di appartenenza.



Le componenti di questo successo sono sempre le stesse: scelte innovative, cura dei particolari ed una grande capacità artigianale nella lavorazione del metallo; questo anche grazie all'esperienza accumulata in anni di collaborazione con una firma prestigiosa in campo motoristico.

La linea Solidsteel comprende oggi una vasta scelta di tavolini audio, tavolini orizzontali per impiego A/V, stand per diffusori bookshelf e surround, supporti per amplificatori di potenza ed i nostri famosi coni in duralluminio disponibili come accessori separati.





- ▶ Tutti i ripiani sono realizzati in medite ed hanno il considerevole spessore di 19mm e ben 30mm nel caso della Serie 6. Il beneficio è quello di una elevata capacità di smorzamento ed indeformabilità nel tempo. Nella Serie 7 Design i ripiani sono in cristallo temperato di 10mm.
- ▶ Per minimizzare le risonanze, tutti i ripiani sono sostenuti e isolati dal telaio con tre coni in duralluminio e nel caso della Serie 7 Design da quattro o sei coni in duralluminio con O-ring.
- ▶ I coni sono posizionati in modo che lo scarico delle energie in gioco sia effettuato nella stessa direzione delle punte, e cioè verso terra.
- ▶ I vantaggi in termini di prestazioni acustiche, rispetto al tradizionale sistema d'isolamento con punte, sono evidenti ed in più si aumenta notevolmente anche la flessibilità d'uso.
- ▶ La forma dei coni è stata specificamente disegnata per garantire i migliori risultati acustici. Essi sono disponibili anche come accessori separati per migliorare sistemi già esistenti.
- ▶ L'altezza di ciascun tavolino e la distanza tra ogni ripiano sono state attentamente valutate per ottenere il miglior equilibrio tra esigenze acustiche e funzionali.

I punti distintivi della nostra produzione investono tutte le aree di qualità tipiche di un tavolino o di uno stand audio:

- ▶ Le strutture tubolari impiegate nei tavolini, negli stand e nelle basi sono in acciaio, rifinite con speciali vernici antirisonanti.
- ▶ Tutte le parti finali dei tubolari sono terminate con una bussola in acciaio crimpata per migliorare la rigidità del sistema.
- ▶ Lo scarico dell'energia verso il pavimento avviene tramite punte regolabili in altezza. Queste ultime, in acciaio inox, sono inserite direttamente in terminazioni ricavate dal pieno. Questo aggiunge ulteriore solidità al suono. In alternativa, solo per la Serie 7 Design, sono in dotazione delle comode rotelle.
- ▶ Le punte sono rimovibili per consentire l'inserimento di materiale smorzante (sabbia, piombo, ecc.) all'interno della struttura tubolare.
- ▶ L'assemblaggio finale tra i vari elementi è effettuato con cura artigianale, impiegando una tecnica di saldo-brasatura che fa uso, come materiale d'apporto, di uno speciale ottone ad alto contenuto di nickel legante. Questo metodo garantisce una eccellente rigidità strutturale e un grado di rifinitura notevolmente migliore rispetto a qualsiasi prodotto concorrente.

# solidsteel



# Serie 5

## Tavolino Audio

I tavolini della Serie 5 rappresentano l'entry-level della nostra produzione, assicurano delle prestazioni assolutamente superiori e garantiscono un rapporto qualità/prezzo imbattibile, grazie anche ai nuovi coni in duralluminio, migliorati utilizzando la stessa forma di quelli adottati nella Serie 6. Il grado di finitura è particolarmente elevato e in tutti i modelli della Serie 5 è possibile collocare, alla base, un supporto per amplificatori finali Model B, per un ulteriore salto di qualità nel disaccoppiamento meccanico.

Tra le molte soluzioni a catalogo, troverete sicuramente quella che risponde alle vostre esigenze sia funzionali che estetiche, anche grazie alla doppia finitura Black o Silver in cui sono disponibili tutti i modelli.

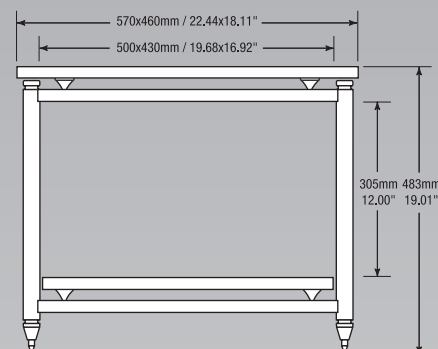
I tavolini della Serie 5 sono estremamente versatili e permettono l'alloggiamento di numerose elettroniche. L'altezza tra i piani è stata frutto di lunghi studi, mirati a trovare il miglior rapporto tra spazio utile, dimensioni, smorzamento delle vibrazioni, e un'efficace bilanciamento dei pesi.

Le saldature sono tutte effettuate con grande cura e rifinite tanto da scomparire, e i ripiani in MDF di grande spessore (19mm) sono molto curati anche dal punto di vista estetico.

- Tavolino con struttura a 4 gambe, 2 piani
- Piani in MDF gofrato
- Struttura tubolare in acciaio rifinita con vernice antirisonante
- Isolamento Top e piano inferiore tramite coni in duralluminio
- Per qualsiasi tipo di elettronica, CD player e giradischi
- Finitura: Black o Silver

# 5.2

## Black - Silver



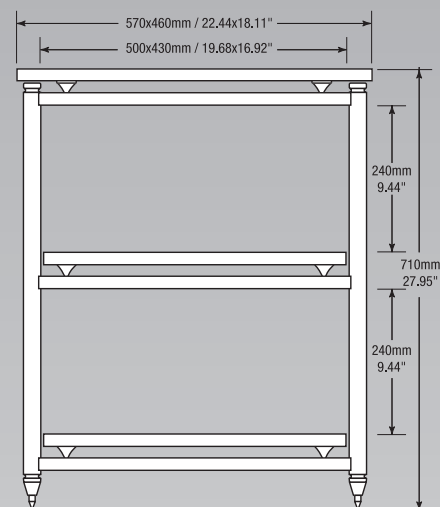
# Serie 5

## Tavolino Audio

- Tavolino con struttura a 4 gambe, 3 piani
- Piani in MDF gofrato
- Struttura tubolare in acciaio rifinita con vernice antirisonante
- Isolamento Top e piani inferiori tramite coni in duralluminio
- Per qualsiasi tipo di elettronica, CD player e giradischi
- Finitura: Black o Silver

# 5.3

## Black - Silver



# Serie 5

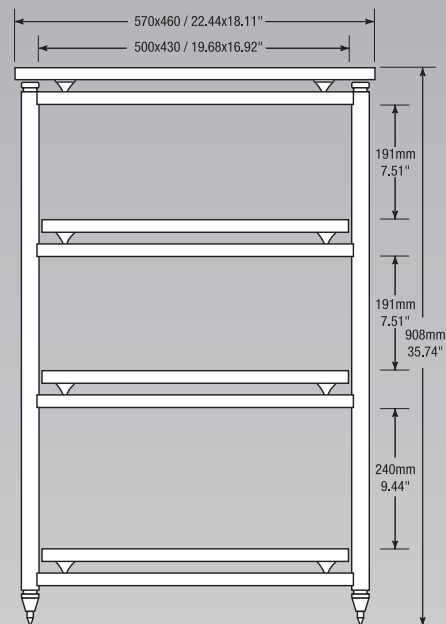
## Tavolino Audio

- Tavolino con struttura a 4 gambe, 4 piani
- Piani in MDF gofrato
- Struttura tubolare in acciaio rifinita con vernice antirisonante
- Isolamento Top e piani inferiori tramite coni in duralluminio
- Per qualsiasi tipo di elettronica, CD player e giradischi
- Finitura: Black o Silver



# 5.4

## Black - Silver





# Serie 5

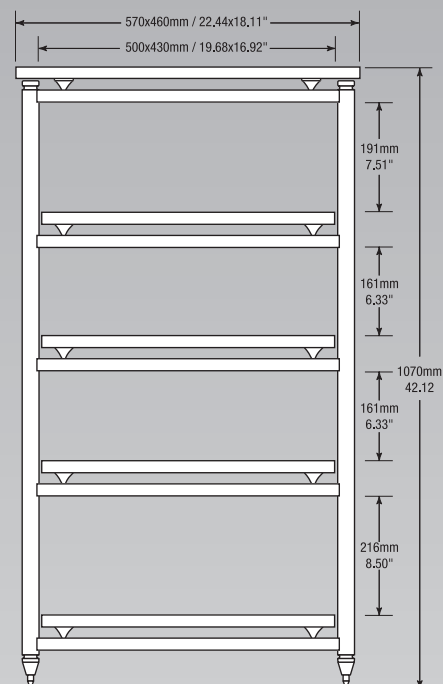
## Tavolino Audio

- Tavolino con struttura a 4 gambe, 5 piani
- Piani in MDF gofrato
- Struttura tubolare in acciaio rifinita con vernice antirisonante
- Isolamento Top e piani inferiori tramite coni in duralluminio
- Per qualsiasi tipo di elettronica, CD player e giradischi
- Finitura: Black o Silver



# 5.5

## Black - Silver



# Serie 6

## Tavolino Audio

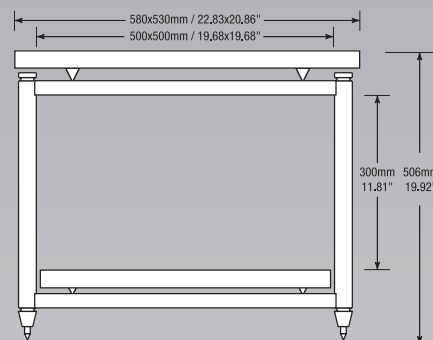
La Serie 6 comprende tavolini di assoluto livello, progettati e costruiti per l'impiego con prodotti audio Hi-End, anche di notevoli dimensioni. Le caratteristiche strutturali sono uniche, ogni particolare è stato curato con l'obiettivo dell'eccellenza assoluta, il risultato è quello di un tavolino senza compromessi in grado di far esprimere al meglio qualsiasi tipo di elettronica. La struttura è in acciaio, con tubolari e trasversali di sezione quasi doppia rispetto ai modelli standard, ed è coadiuvata da barre di rinforzo laterali sulla base, il ripiano più critico dove presumibilmente verrà collocato un grande amplificatore di potenza. Lo spessore dei ripiani in medite è di 30 mm disaccoppiati attraverso coni di disegno speciale. Per migliorare l'isolamento di ciascun ripiano e la globale rigidità del sistema, vengono impiegati in ciascun livello 3 grani regolabili di disaccoppiamento. Dopo aver posizionato un apparecchio sulla base sospesa dai coni, i grani vanno avvitati con l'apposita chiave, fino al raggiungimento di un leggero contatto con la medite.

- Tavolini con struttura a 4 gambe, 2 piani
- Piani in MDF laccato opaco
- Struttura tubolare in acciaio rifinita con vernice antirisonante
- Isolamento Top e piani inferiori tramite coni in duralluminio, più sistema aggiuntivo con grani di disaccoppiamento
- Per qualsiasi tipo di elettronica, CD player e giradischi
- Finitura: Black o Silver



# 6.2

## Black - Silver



I coni utilizzati nella Serie 6 sono realizzati in duralluminio, con sofisticate macchine a controllo numerico, per garantire la massima qualità di finitura ed omogeneità nella lavorazione. Lo speciale disegno li rende adatti anche all'impiego con apparecchi particolarmente pesanti.

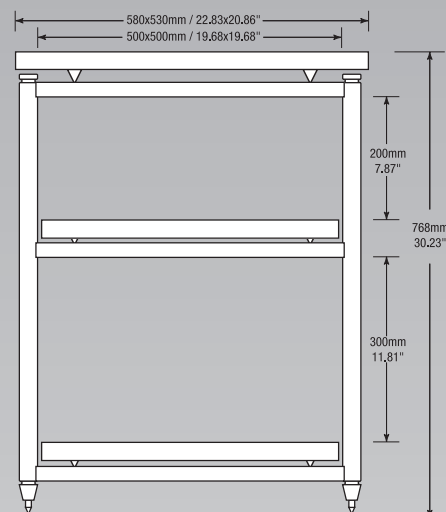
# Serie 6

## Tavolino Audio

- Tavolini con struttura a 4 gambe, 3 piani
- Piani in MDF laccato opaco
- Struttura tubolare in acciaio rifinita con vernice antirisonante
- Isolamento Top e piani inferiori tramite coni in duralluminio, più sistema aggiuntivo con grani di disaccoppiamento
- Per qualsiasi tipo di elettronica, CD player e giradischi
- Finitura: Black o Silver

# 6.3

## Black - Silver



# Serie 6

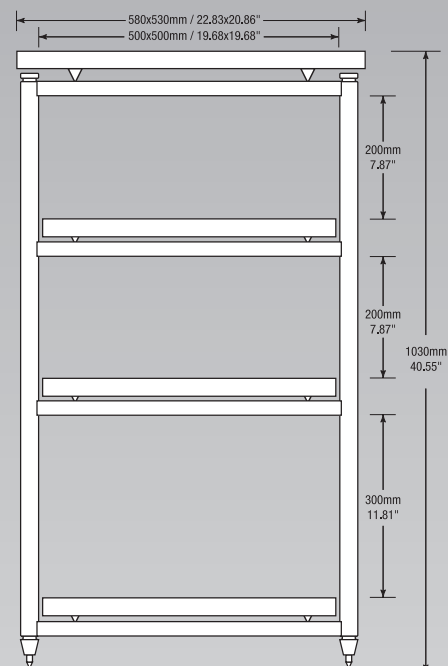
## Tavolino Audio

- Tavolino con struttura a 4 gambe, 4 piani
- Piani in MDF laccato opaco
- Struttura tubolare in acciaio rifinita con vernice antirisonante
- Isolamento Top e piani inferiori tramite coni in duralluminio, più sistema aggiuntivo con grani di disaccoppiamento
- Per qualsiasi tipo di elettronica, CD player e giradischi
- Finitura: Black o Silver



# 6.4

## Black - Silver



# H-6 / H-6 Partner

## Tavolino Audio / AudioVideo

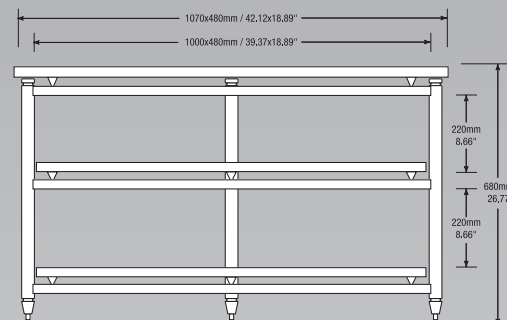
Il modello H-6 è stato espressamente concepito per impieghi Audio/Video, la speciale struttura a tre gambe consente infatti di poter collocare un diffusore -canale centrale-sotto il top superiore, dove invece potrà essere posizionato un qualsiasi TV, sia LCD che plasma. La struttura tubolare è identica a quella della prestigiosa Serie 6, mentre i ripiani sono derivati dalla Serie 5. Nel caso fosse indispensabile una maggiore capienza è possibile affiancare al modello H-6 un tavolino partner dedicato, assolutamente identico nelle finiture e nell'altezza.

- Tavolino con struttura 3 gambe, 3 piani
- Piani in MDF gofrato
- Struttura tubolare in acciaio rifinita con vernice antirisonante
- Isolamento Top e piani inferiori tramite coni in duralluminio
- Finitura: Black o Silver

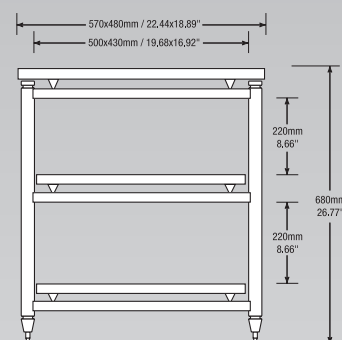


# H-6

## Black - Silver



**H-6**



**H-6 Partner**





# Serie 7 Design

## Tavolino Audio / AudioVideo

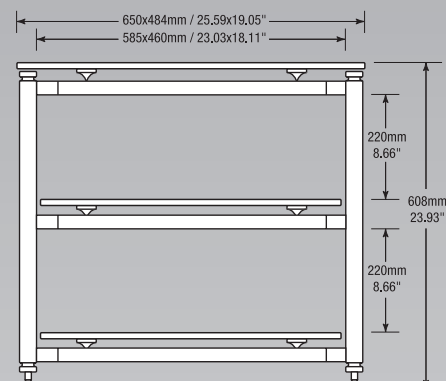
La serie 7 Design è una serie di tavolini studiati specificatamente per impianti Home Theater. In essa troveranno comodamente spazio un TV CRT, LCD o Plasma, un canale centrale, e le necessarie elettroniche. Grazie ai ripiani in cristallo e ad un originale sistema di disaccoppiamento coni-ripiano effettuato con un O-ring in gomma, sono garantite prestazioni di assoluto livello. Nella progettazione della Serie 7 Design è stata utilizzata tutta l'esperienza della Solidsteel, da 15 anni impegnata nella costruzione di tavolini audio. Dai coni in duralluminio, alle strutture portanti in acciaio, fino al sistema di disaccoppiamento punta-ripiano, effettuato con un O-ring in gomma: nessun particolare è lasciato al caso. I tavolini della serie 7 design sono disponibili in molte versioni, e ognuno potrà trovare la soluzione più rispondente alle proprie esigenze. Da due a tre ripiani, in versione larga (H) o standard e neri o silver, i 7 Design sapranno soddisfare ogni esigenza, sia estetica che funzionale.

- Tavolino con struttura a 4 gambe, 3 piani
- Piani in cristallo temperato da 10mm
- Struttura tubolare in acciaio rifinita con vernice antirisonante
- Sistema di disaccoppiamento tramite coni in duralluminio e O-ring
- In caso di impieghi video può accogliere TV o flat panel fino a 28" / 29"
- Finitura: Black o Silver



# 7.3

## Black - Silver



I coni utilizzati nella Serie 7 sono realizzati in duralluminio e adottano uno speciale O-ring in gomma dedicato al disaccoppiamento con il vetro.



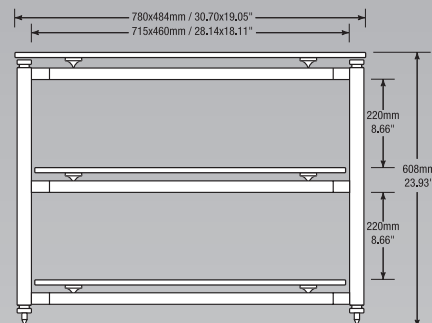
# Serie 7 Design

## Tavolino Audio / AudioVideo

- Tavolino con struttura a 4 gambe, 3 piani
- Piani in cristallo temperato da 10mm
- Struttura tubolare in acciaio rifinita con vernice antirisonante.
- Sistema di disaccoppiamento tramite coni in duralluminio e O-ring
- Versione "allargata" del 7.3 standard, può accogliere ogni tipo di schermo fino a 32" e elettroniche sia audio che audio/video
- Finitura: Black o Silver

# 7.3 LARGE

## Black - Silver



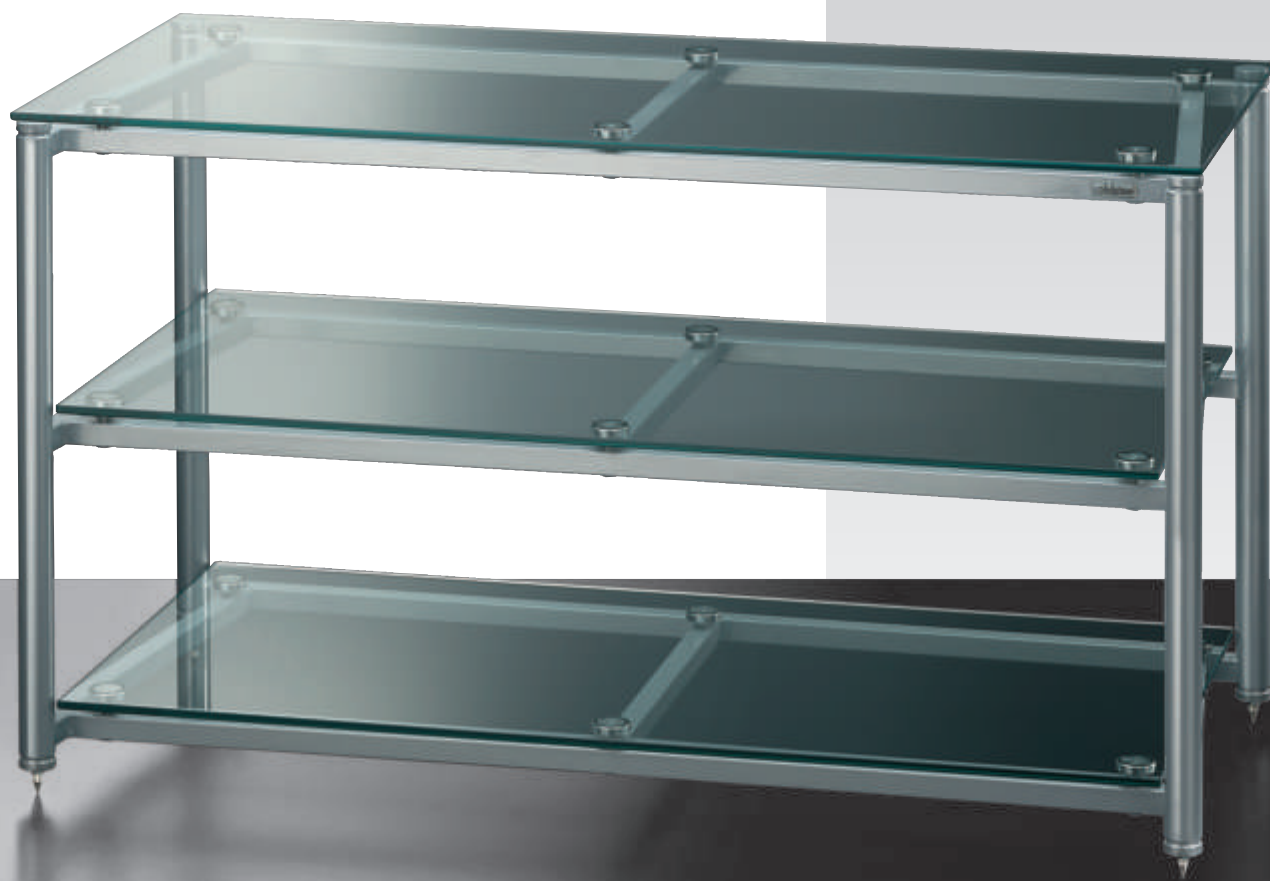
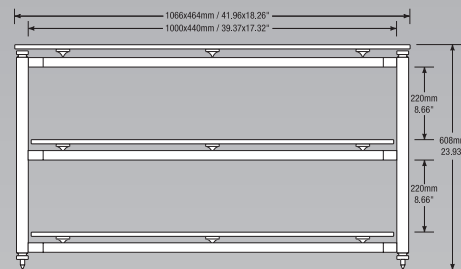
# Serie 7 Design

## Tavolino Audio / AudioVideo

- Tavolino con struttura a 4 gambe, 3 piani
- Piani in cristallo temperato da 10mm
- Struttura tubolare in acciaio rifinita con vernice antirisonante
- Sistema di disaccoppiamento tramite coni in duralluminio e O-ring, è concepito per alloggiare flat-panel fino ai 42" / 50" oltre ad un canale centrale
- L'ultimo ripiano accoglierà le elettroniche
- Finitura: Black o Silver

# H-7

## Black - Silver



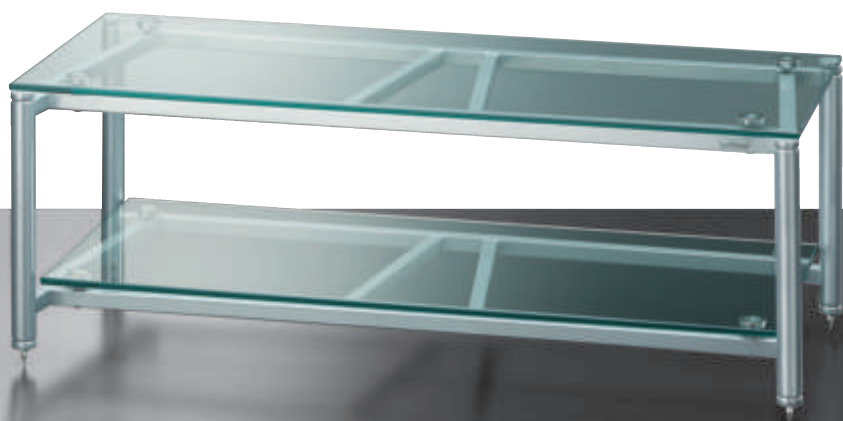
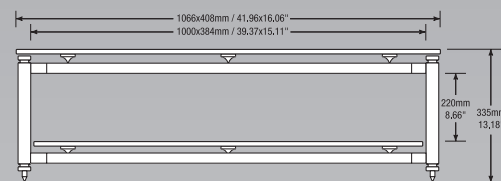
# Serie 7 Design

## Tavolino Audio / AudioVideo

- Tavolino con struttura a 4 gambe, 2 piani
- Piani in cristallo temperato da 10mm
- Struttura tubolare in acciaio rifinita con vernice antirisonante
- Sistema di disaccoppiamento tramite coni in duralluminio e O-ring
- Progettato specificatamente per Home Theater, può accogliere flat-panel fino ai 42" / 50" e un canale centrale o delle elettroniche sul ripiano inferiore
- Finitura: Black o Silver

# H-7 SMALL

## Black - Silver



# Serie ZR

## Supporti per diffusori

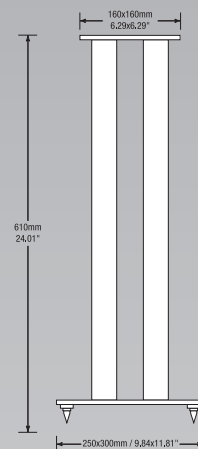
I supporti per diffusori della Serie ZR sono studiati per diffusori bookshelf, e sono costruiti secondo stringenti vincoli qualitativi. I gambi ellittici in alluminio sono di grande spessore e riempibili con materiale inerte di vario tipo per aumentare la rigidità della struttura. Disponibili in tre diverse altezze, compresa quella da un metro per surround posteriori (ZR10), sono dotati di spikes in acciaio regolabili sulla base, e rappresentano il miglior compromesso prezzo/prestazioni.

- Stand per diffusori
- Gambi centrali in alluminio di forma ellittica 60x30mm riempibili
- Spikes in dotazione regolabili dalla base
- Finitura: Black o Silver

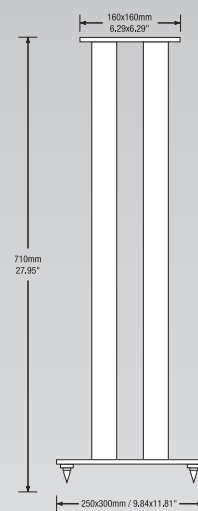


# ZR

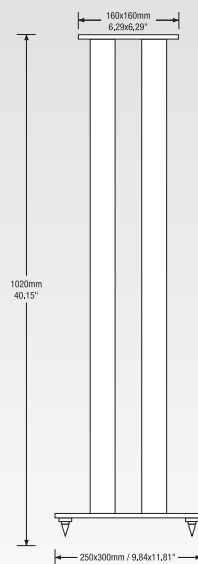
## Black - Silver



**ZR-6**



**ZR-7**



**ZR-10**



# Serie ZX

## Supporti per diffusori

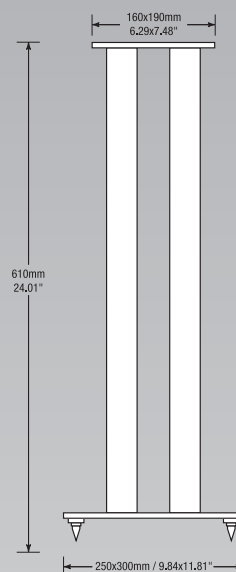
La serie di stand per diffusori della serie ZX, grazie al top-plate più ampio (160X190mm), è in grado di accogliere diffusori più grandi. Tutta la struttura è maggiormente dimensionata, a partire dai gambi ellittici in alluminio, riempibili con materiale inerte per aumentarne la massa e il conseguente smorzamento, fino ad arrivare allo spessore della piastra inferiore e superiore da 8mm. Due le altezze a disposizione, per uno stand molto robusto, "universale", e in grado di accogliere qualsiasi tipo di diffusore.

- Stand per diffusori
- Gambi centrali in alluminio di forma ellittica 90x45mm riempibili
- Spikes in dotazione regolabili dalla base
- Finitura: Black o Silver

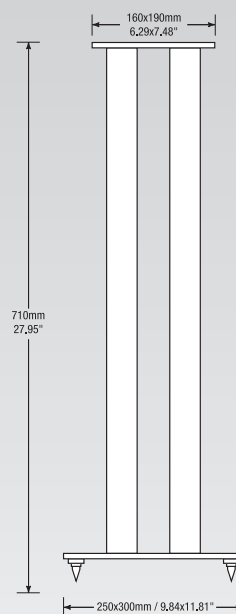


# ZX

## Black - Silver



**ZX-6**



**ZX-7**

# Serie SS

## Supporti per diffusori

È ormai noto a tutti il ruolo fondamentale giocato dai piedistalli o supporti per diffusori, nella resa finale di un impianto Hi-Fi.

La corretta altezza d'ascolto, la rigidità ed il peso dello stand, la sua capacità di scaricare a terra le vibrazioni senza interagire con l'emissione musicale, sono fattori importanti quasi quanto la qualità stessa delle casse acustiche. Per questi motivi Solidsteel ha realizzato la serie di stand SS, utilizzando gli stessi criteri di qualità ed accuratezza tipici dei suoi tavolini. Tutti i modelli SS, che differiscono solo nell'altezza, sono costruiti con le sezioni tubolari impiegate nella Serie 6. I tubolari sono terminati con bussole d'acciaio crimpate, e dotati di punte regolabili in acciaio inox e sono riempibili per consentire, se necessario, un ulteriore aumento della massa. I top-plate sono in MDF rifiniti con laccatura opaca, ed intercambiabili, per garantire il maggior grado possibile di ottimizzazione con numerosi diffusori.

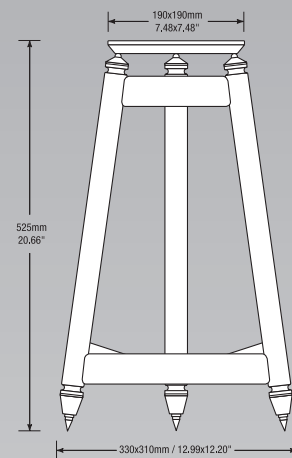
Il disaccoppiamento tra il telaio ed il ripiano è ottenuto con tre sfere in acciaio di altissima precisione. Tutti gli stand sono forniti di serie con blue-tak per il corretto appoggio dei diffusori.

- Supporti per diffusori con struttura a 3 gambi
- Top in MDF laccato opaco
- Struttura tubolare in acciaio rifinita con vernice antirisonante
- Sistema di disaccoppiamento tra il telaio ed il top tramite sfere in acciaio
- Finitura: Black o Silver

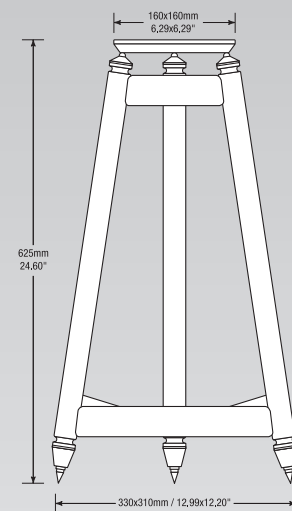


# SS

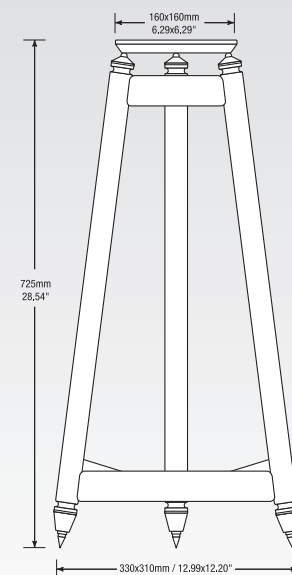
## Black - Silver



**SS-5**



**SS-6**



**SS-7**

# Serie AB

## Basi per amplificatori

In un sistema Hi-Fi di alto livello, è sempre consigliabile posizionare gli amplificatori finali ben distanziati dal preamplificatore e dalle sorgenti di segnale, e possibilmente anche su una superficie totalmente diversa. Per questo motivo abbiamo realizzato il Model A ed il Model B, basi tra le più sofisticate oggi disponibili. Progettate in modo specifico per apparecchi con un peso di almeno 6 kg., il Model A ed il Model B possono accettare praticamente tutti gli amplificatori in commercio.

La struttura è in acciaio, rifinita con vernice antirisonante nera o argento.

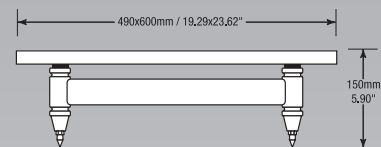
Sono dotati di punte in acciaio inox, regolabili in altezza e il piano è in medite dello spessore di ben 19 mm.

Il disaccoppiamento tra la struttura in acciaio ed il piano è realizzato con un esclusivo sistema a sandwich: uno speciale materiale gommoso, con elevate proprietà smorzanti, è inserito tra due dischi di gomma a maggior rigidità.

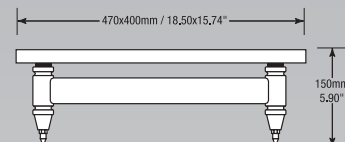
- Basi per amplificatori con struttura a 4 gambi
- Top in MDF gofrato
- Struttura in acciaio rifinita con vernice antirisonante
- Sistema di disaccoppiamento composito in gomma, tra il telaio ed il piano
- Finitura: Black o Silver

# AB

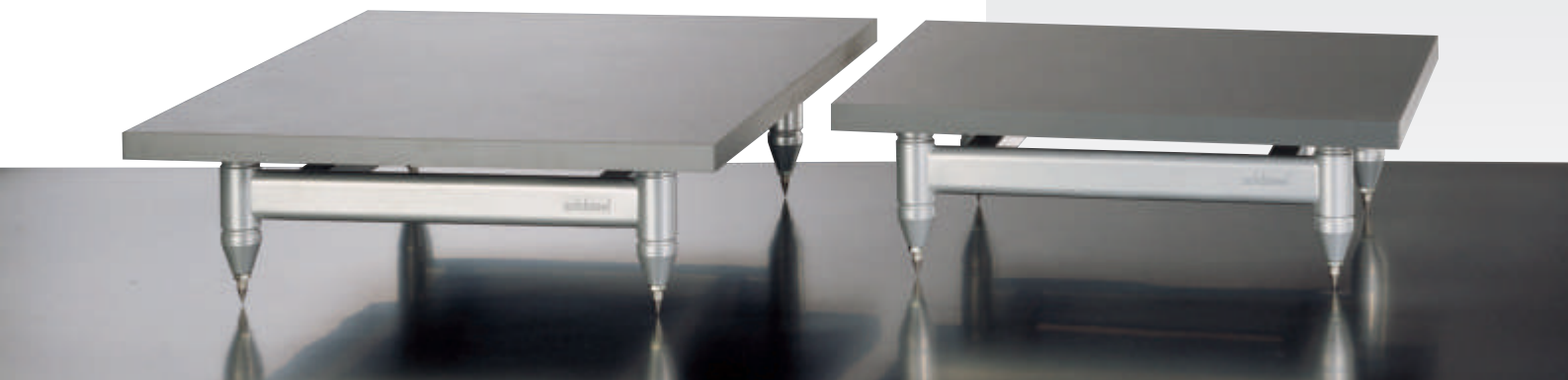
## Black - Silver



**Model A**



**Model B**



# Accessori

La Solidsteel ha messo a disposizione degli appassionati dei set di coni in duralluminio e di sottopunte identici a quelli utilizzati nelle Serie 5 e Serie 6. Tali accessori potranno essere proficuamente utilizzati sia con tavolini di altre marche, che per la sospensione diretta di elettroniche e diffusori. Le grandi superfici a disposizione dei coni, e l'eccellente impronta dei sottopunta permetteranno un efficace scarico delle vibrazioni e un notevole aumento delle prestazioni.



**CD-5**



**CD-6**



**D-3.4**

## **CD-5**

Set di 3 coni in duralluminio, uguali a quelli impiegati nella Serie 5 con relativi dischetti sottopunte in acciaio inox.

## **CD-6**

Set di 3 coni in duralluminio, uguali a quelli impiegati nella Serie 6, con relativi dischetti sottopunte in acciaio inox.

## **D-3.4**

Set di 4 dischetti sottopunte in acciaio inox.

## **Set 4 ruote**

Tutti gli esclusivi tavolini della Serie 7 Design sono forniti sia di punte in acciaio da 8mm che di comode e robuste rotelle. Sarà scelta dell'utente optare per l'una o l'altra soluzione visto che troverà entrambe le dotazioni nella confezione. Attraverso il Set D-3.4 (non fornito in dotazione) è possibile isolare le punte dal pavimento.



## Tavolini Audio

Modello	Descrizione	Dimensioni esterne	Dimensioni tra i piani	Colori
<b>5.2</b>	Tavolino Audio 2 piani	<b>L570 H483 P460</b>	<b>L500 H305 P430</b>	Black/Silver
<b>5.3</b>	Tavolino Audio 3 piani	<b>L570 H710 P460</b>	<b>L500 H240-240 P430</b>	Black/Silver
<b>5.4</b>	Tavolino Audio 4 piani	<b>L570 H908 P460</b>	<b>L500 H240-191-191 P430</b>	Black/Silver
<b>5.5</b>	Tavolino Audio 5 piani	<b>L570 H1070 P460</b>	<b>L500 H216-161-161-191 P430</b>	Black/Silver
<b>6.2</b>	Tavolino Audio 2 piani	<b>L580 H506 P530</b>	<b>L500 H300 P500</b>	Black/Silver
<b>6.3</b>	Tavolino Audio 3 piani	<b>L580 H768 P530</b>	<b>L500 H300-200 P500</b>	Black/Silver
<b>6.4</b>	Tavolino Audio 4 piani	<b>L580 H1030 P530</b>	<b>L500 H300-200-200 P500</b>	Black/Silver

## Tavolini Audio-Audio/Video

Modello	Descrizione	Dimensioni esterne	Dimensioni tra i piani	Colori
<b>H-6</b>	Tavolino Audio 3 piani	<b>L1070 H680 P480</b>	<b>L1000 H220-220 P430</b>	Black/Silver
<b>H-6 Partner</b>	Tavolino Audio 3 piani	<b>L570 H680 P480</b>	<b>L500 H220-220 P430</b>	Black/Silver

## Tavolini Audio-Audio/Video (vetro)

Modello	Descrizione	Dimensioni esterne	Dimensioni tra i piani	Colori
<b>7.3</b>	Tavolino Audio-Audio/Video 3 piani	<b>L650 H608 P484</b>	<b>L585 H220-220 P460</b>	Black/Silver
<b>7.3 Large</b>	Tavolino Audio-Audio/Video 3 piani	<b>L780 H608 P484</b>	<b>L715 H220-220 P460</b>	Black/Silver
<b>H-7</b>	Tavolino Audio-Audio/Video 3 piani	<b>L1066 H608 P464</b>	<b>L1000 H220-220 P440</b>	Black/Silver
<b>H-7 Small</b>	Tavolino Audio-Audio/Video 2 piani	<b>L1066 H335 P408</b>	<b>L1000 H220 P384</b>	Black/Silver

## Supporti per Diffusori Bookshelf e Surround

Modello	Descrizione	Dimensioni	Top	Colori
<b>SS-5</b>	Supporti per Diffusori Bookshelf	<b>L330 H525 P310</b>	<b>L190 x P190</b>	Black/Silver
<b>SS-6</b>	Supporti per Diffusori Bookshelf	<b>L330 H625 P310</b>	<b>L160 x P160</b>	Black/Silver
<b>SS-7</b>	Supporti per Diffusori Bookshelf	<b>L330 H725 P310</b>	<b>L160 x P160</b>	Black/Silver
<b>ZR-6</b>	Supporti per Diffusori Bookshelf	<b>L250 H610 P300</b>	<b>L160 x P160</b>	Black/Silver
<b>ZR-7</b>	Supporti per Diffusori Bookshelf	<b>L250 H710 P300</b>	<b>L160 x P160</b>	Black/Silver
<b>ZR-10</b>	Supporti per diffusori Surround	<b>L250 H1020 P300</b>	<b>L160 x P160</b>	Black/Silver
<b>ZX-6</b>	Supporti per Diffusori Bookshelf	<b>L250 H610 P300</b>	<b>L160 x P190</b>	Black/Silver
<b>ZX-7</b>	Supporti per Diffusori Bookshelf	<b>L250 H710 P300</b>	<b>L160 x P190</b>	Black/Silver

## Basi per Amplificatori Finali

Modello	Descrizione	Dimensioni	Top	Colori
<b>Model A</b>	Base per Amplificatori	<b>L490 H150 P600</b>	<b>L490 x P600</b>	Black/Silver
<b>Model B</b>	Base per Amplificatori	<b>L470 H150 P400</b>	<b>L470 x P400</b>	Black/Silver



**solidsteel**  
**www.solidsteel.it**

**AUDIOGAMMA**

Via Pietro Calvi 16 - 20129 Milano Italy  
Tel +39 02 55181610 Fax +39 02 55181961  
[info@audiogamma.it](mailto:info@audiogamma.it) [www.audiogamma.it](http://www.audiogamma.it)