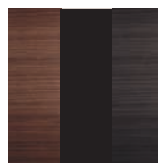
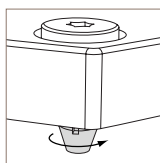


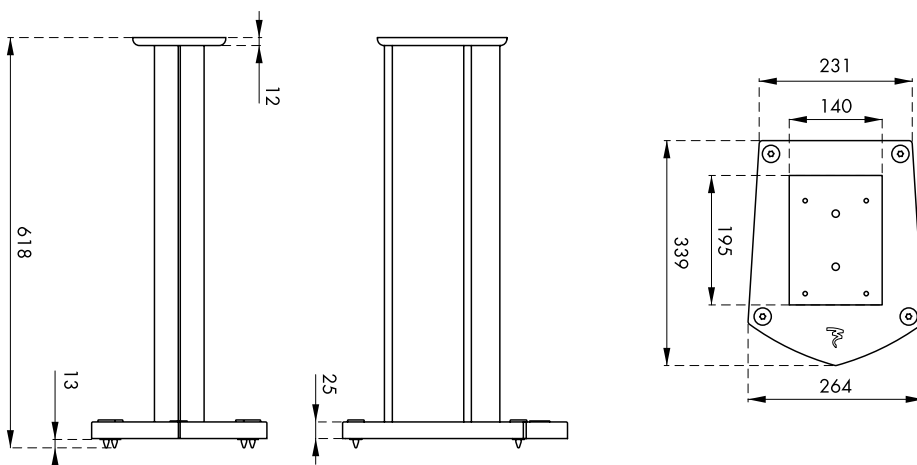
PIED CHORUS S 800 V

Fiche produit



- ◆ Design et construction haut de gamme, le luxe abordable.
- ◆ Fixation des enceintes Chorus 807 V et 806 V par vis.

- ◆ Corps sablé, pas de vibrations.
- ◆ Finition noire Acrylique/Satiné, pour enceintes Moka et Ebony.



Hauteur sans pointe (mini)	605 mm
Hauteur avec pointes (max)	618 mm
Poids	5,2 kg

