



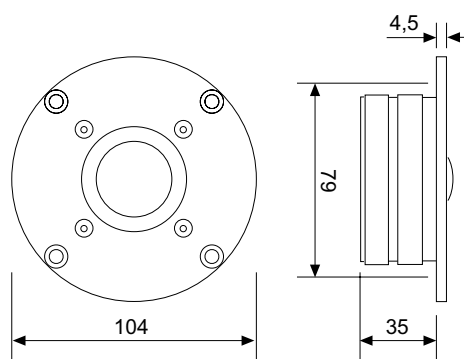
Tweeter da un pollice con membrana leggerissima, ad elevato smorzamento interno; sistema magnetico a bassa compressione per abbassare la frequenza di risonanza. Altoparlante di altissimo livello per alte frequenze veramente dettagliate.

Caratteristiche

Impedenza nominale (Zn)	ohm	8
Potenza nominale (Pn)	watt	10
Potenza musicale (Pm)	watt	120
Sensibilità (2,83 V / 1 m)	dB	93
Frequenza di risonanza (Fs)	hertz	700
Gamma di frequenze (BW)	hertz	1,8-20 K

Diametro di emissione (D)	mm	28
Resistenza bobina mobile (Re)	ohm	5,6
Induttanza bobina mobile (Le)	mH	0,1

Diametro bobina mobile (d)	mm	26
Altezza bobina mobile (h)	mm	1,5
Altezza traferro (he)	mm	2,5
Diametro del magnete	mm	72
Altezza del magnete	mm	22



Attenzione

Le quote d'ingombro degli altoparlanti sono fornite a titolo puramente indicativo: prima di realizzare il box é bene verificarle direttamente sul componente.

