



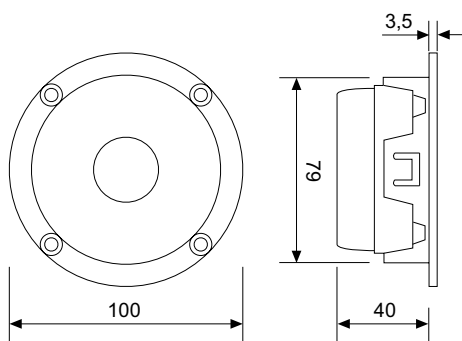
Tweeter da un pollice con caricamento posteriore a linea di trasmissione (TLT), che per mezzo di un labirinto acustico accordato controlla l'escursione della membrana e consente una grande riduzione della distorsione alle frequenze medio-alte.

Caratteristiche

Impedenza nominale (Zn)	ohm	8
Potenza nominale (Pn)	watt	10
Potenza musicale (Pm)	watt	120
Sensibilità (2,83 V / 1 m)	dB	92
Frequenza di risonanza (Fs)	hertz	1200
Gamma di frequenze (BW)	hertz	2-20 K

Diametro di emissione (D)	mm	28
Resistenza bobina mobile (Re)	ohm	5,2
Induttanza bobina mobile (Le)	mH	0,1

Diametro bobina mobile (d)	mm	26
Altezza bobina mobile (h)	mm	1,8
Altezza traferro (he)	mm	2,5
Diametro del magnete	mm	72
Altezza del magnete	mm	15



Attenzione

Le quote d'ingombro degli altoparlanti sono fornite a titolo puramente indicativo: prima di realizzare il box é bene verificarle direttamente sul componente.

