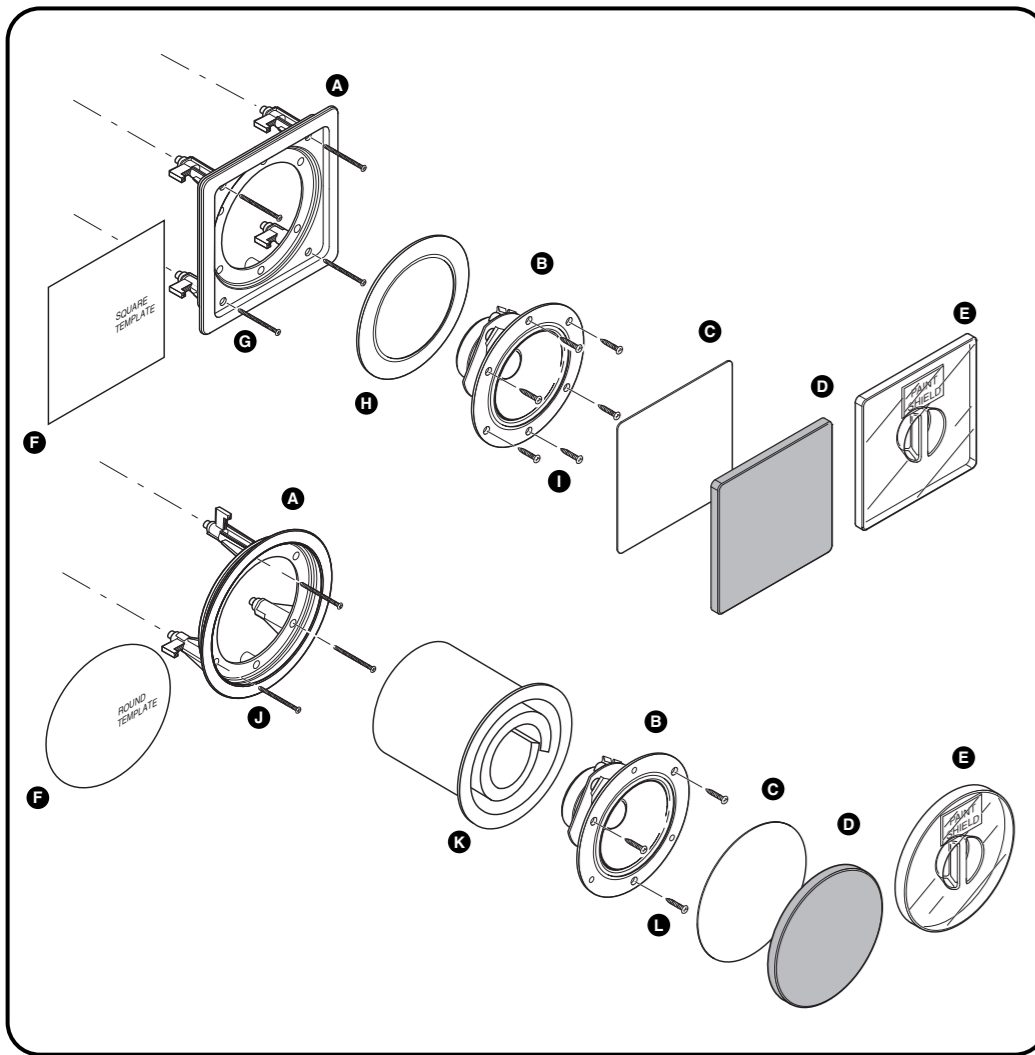


KEF Ci series

Parts list

Liste des pièces Teilliste Distinta dei componenti Lista de piezas Lista dos elementos Stuklijst Del-fortegnelse



1. Identification of Parts

- A** 1 x Bezel and Baffle
- B** 1 x Drive Unit
- C** 1 x Scrim
- D** 1 x White Grille
- E** 1 x Paint Shield
- F** 1 x Position Template
- G** 4 x Long (50mm) cross-headed screws
- H** 1 x Gasket
- I** 6 x Short (12mm) cross-headed drive unit fixing screws
- J** 3 x Long (50mm) cross-headed screws
- K** 1 x Enclosure
- L** 3 x Short (12mm) cross-headed drive unit fixing screws

2. Shortages

If any parts are missing upon unpacking please contact your authorized KEF dealer.

1.	Description des pièces	Identifikation der Teile	Designazione	Identificación de las piezas	Identificação dos elementos	Onderdelen	Delenes navne
1 x A	Cadre et baffle H.P.	Einbaurahmen/Schallwand	Flangia e supporto	Rejilla y baffle	Encaixe e painel frontal	Kunststof ombouw en frame	Pynting/Baffle
1 x B	haut-parleur	Antriebelement	Altoparlante	Altavoz	Altifalante	Luidspreker	Altifalante
1 x C	canevas	Scrim	Pannello in tessuto	Pantalla difusora	Tecido	frontdoek	skærm
1 x D	grille (blanche)	weißes Schutzgitter	Parrilla bianca	Griglia bianca	wit rooster	hvidt gitter	malingsbeskyttelse
1 x E	pochoir	Farbschutzschild	Schermo per pittura	Protector de pintura	Protector de pintura	afdekplaat	skabelon
1 x F	gabarit	Positionsschablone	Dima di posizionamento	Plantilla de posicionamiento	Placa de posição	sjablon	lange (50mm) krydsskænskruer
4 x G	vis longues (50mm) cruciformes	lange (50mm) Kreuzschlitzschrauben	Viti da 50mm con intaglio a croce	Tornillos largos (50mm) de cabeza en cruz	Parafusos longos em cruz (50mm)	lange (50mm) kruisopschroeven	ring
1 x H	Garniture	Dichtungering	Guarnizione	junta	Junta	ring	korte (12mm) krydsskænskruer
6 x I	vis courtes (12mm) cruciformes pour la fixation du haut-parleur	kurze (12mm) Antriebelement-Befestigungskreuzschlitzschrauben	Viti da 12mm con intaglio a croce per il fissaggio dell'altoparlante.	Tornillos cortos (12mm) de cabeza en cruz para fijación del altavoz	Parafusos curtos em cruz para fixação do altifalante (12mm)	korte (12mm) kruisopschroeven voor de bevestiging van de luidspreker	lange (50mm) krydsskænskruer til driver'en
3 x J	vis longues (50mm) cruciformes	kurze (50mm) Kreuzschlitzschrauben	Viti da 50mm con intaglio a croce	Tornillos largos (50mm) de cabeza en cruz	Parafusos longos em cruz (50mm)	lange (50mm) kruisopschroeven	Caixa
1 x K	Boîtier de charge	Gehäuse	Scatola di chiusura	recinto	Caixa	behuizing	korte (12mm) krydsskænskruer til driver'en
3 x L	vis courtes (12mm) cruciformes pour la fixation du haut-parleur	kurze (12mm) Antriebelement-Befestigungskreuzschlitzschrauben	Viti da 12mm con intaglio a croce per il fissaggio dell'altoparlante.	Tornillos cortos (12mm) de cabeza en cruz para fijación del altavoz	Parafusos curtos em cruz para fixação do altifalante (12mm)	korte (12mm) kruisopschroeven voor de bevestiging van de luidspreker	Hvis der mangler noget

Faltas
No caso de faltas, consulte o seu fornecedor em primeiro lugar.

Specifications

Caractéristiques techniques Spezifikation Specifiche Especificaciones Características técnicas Specificaties Specificationer

1. Model		Ci130.2QR	Ci130.2QS	Ci130.2FR	Ci130.2FS	
2. Type		Uni-Q 2-way	Uni-Q 2-way	Full Range	Full Range	
3. HF Unit		19mm Aluminium	19mm Aluminium	Paper Cone	Paper Cone	
4. LF Unit		130mm Uni-Q	130mm Uni-Q	130mm	130mm	
5. Effective Frequency Range +/- 3dB	Hz	100 - 40k	50 - 40k	100 - 16k	50 - 16k	
6. Crossover Frequency	Hz	2.8k	2.8k	N/A	N/A	
7. Characteristic Sensitivity Level (at 1m on axis for an input of 2.83v)	dB	86	86	87	87	
8. Recommended Amplifier Power	Watts	10 - 50	10 - 50	10 - 50	10 - 50	
9. Nominal Impedance	ohms	8	8	8	8	
10. Net Weight	kg. lbs.	1.7 3.7	1.3 2.9	1.4 3	1 2.2	
11. Dimensions, overall (H x W x D)	mm.	ø180 x 154* ø7.1 x 6.0*	ø180 x 97** ø7.1 x 3.8**	180 x 180 x 97 7.1 x 7.1 x 3.8	ø180 x 154* ø180 x 75** ø7.1 x 3.0**	180 x 180 x 75 7.1 x 7.1 x 3.0
	in.					
12. Dimensions, cut out	mm.	ø156	156 x 156	ø156	156 x 156	
	in.	ø6.14	6.14 x 6.14	ø6.14	6.14 x 6.14	

1. Modèle	Modell	Modello	Modelo	Modelo	Model	Model
2. Type	Typ	Typo	Tipo	Tipo	Type	Type
3. Haut-parleur HF	HF-Einheit	Unità AF	Unidad HF	Unidade de altas frequências (HF)	Hoogweergever	HF-enhed
4. Haut-parleur BF	LF-Einheit	Unità BF	Unidad LF	Unidade de baixas frequências (LF)	Laagweergever	LF-enhed
5. Réponse en fréquences +/-3dB	Effektiver Frequenzbereich ±3dB	Risposta in frequenza +/-3 dB	Gama efectiva de frecuencias ±3dB	Intervalo efectivo de frecuencia ±3dB	Effectief frequentiebereik ±3dB	Effektivt frekvensområde ±3dB
6. Fréquence de répartition	Übergangsfrequenz	Frequenza di taglio	Frecuencia de corte	Frequência de transição	Kantelfrequentie	Delefrekvens
7. Niveau de sensibilité (à 1 m sur l'axe dans le cas d'un entrée de 2,83 V)	Charakteristisches Empfindlichkeitsniveau (bei 1 m auf der Achse für einen Eingangswert von 2,83 V)	Livello di sensibilità caratteristico (a 1 m sull'asse per un ingresso di 2,83 V)	Nível de sensibilidade característico (a 1 m en el eje para una entrada de 2,83 V)	Intervalo característico de sensibilidade (a 1 m no eixo op as bij 2,83V ingangsspanning)	Karakteristisk gevoeligheidsniveau (bij 1 m op as bij 2,83V ingangsspanning)	Nominelt følsomhedsniveau (ved 1 m på samme akse, 2,83 V ind-signal)
8. Amplificateur conseillé Puissance (Watts)	Empfohlener Verstärker Leistung (Watt)	Amplificatore raccomandato Potenza (Watt)	Amplificador recomendado Potencia (w)	Potência recomendada de amplificação (watts)	Aanbevolen versterker vermogen (Watt)	Anbefalet Effekt (watt)
9. Impédance nominale (Ohms)	Nennimpedanz (Ohm)	Impedenza nominale (Ohm)	Impedancia nominal (ohm)	Impedância nominal (ohms)	Nominale impedantie (Ohm)	Nominal impedans (Ohm)
10. Poids net	Nettogewicht	Peso netto	Peso neto	Peso líquido	Netto gewicht	Nettovægt
11. Dimensions totales (H x L x P)	Gesamtmaße (H x L x T)	Dimensioni d'ingombro (H x L x P)	Dimensiones, profundidad (H x L x P)	Dimensões totais (H x L x P)	Buitemaatmetingen (H x L x D)	Dimensioner, totalt (H x L x D)
	* Avec boîtier de charge ** Sans boîtier de charge	* Mit Gehäuse ** Ohne Gehäuse	* Con recinto ** Sin recinto	* Com caixa ** Sem caixa	* Med behuizing ** Zonder behuizing	* Med indkapsling ** Uden indkapsling
12. Dimensions de la découpe	Ausschnittmaße	Dimensioni utili	Dimensiones exteriores totales	Dimensões, em corte	Inbouwafmetingen	Dimensioner, udskæring



KEF AUDIO (UK)
Eccleston Road, Tovil,
Maidstone, Kent, ME15 6QP, UK
Telephone +44 (0) 1622 672261
Fax +44 (0) 1622 750653
www.kef.com

KEF AMERICA
10 Timber Lane, Marlboro,
New Jersey, 07746 USA
Telephone + (1) 732 683 2356
Fax + (1) 732 683 2358
www.kefamerica.com

GP ACOUSTICS GMBH
1 Heinrichstraße 51, 44536
Lünen, Germany
Telefon: +49 (0) 231 9860320
Telefax: +49 (0) 231 9860330
www.kefaudio.de



Ci series
custom installation speakers

Installation Manual

Manuel d'installation Installationshandbuch Manuale d'installazione Manual de instalación Manual de instalação Installatie Installationsanvisning



Part No: 290181ML
Issue: July 2005

KEF Ci series

Introduction

Introduction Einleitung Introdução Introducción Introduçáo Inleiding Introdúkcion

Thank you for purchasing KEF Ci series Custom Installation loudspeakers. These products have been designed for dry-lined, stud partition walls or suspended ceilings. Ensure the loading on the wall or ceiling will support the weight of these assemblies.

Nous vous remercions de votre achat de haut-parleurs KEF Ci series d'installation standard. Ces produits ont été conçus en vue d'un montage mural sur des cloisons à ossature, à revêtement sec, ou en suspension au plafond. Veillez à ce que la fixation au mur ou au plafond supporte la charge de ces enceintes.

Wir gratulieren Ihnen zum Kauf Ihrer Lautsprecher der Serie KEF Ci für Installation nach Kundenangaben. Diese Produkte sind speziell für Wände mit Trockenfüllung und Zwischenstützen oder für untergehängte Decken konstruiert. Sich überzeugen, daß die Belastbarkeit der Wand oder Decke für das Gewicht dieser Anlagen ausreichend ist.

Grazie per aver acquistato gli altoparlanti KEF Ci della serie Installazione Custom. Questi prodotti sono stati progettati per il montaggio su pannelli divisorii rivestiti e soffitti sospesi. Accertarsi che il pannello o il soffitto sia in grado di sopportare il carico dovuto al peso di queste unità.

Gracias por haber adquirido los altavoces de instalación personalizada Ci serie de KEF. Estos productos se han diseñado para paredes divisorias prefabricadas o para falsos techos. Asegúrese de que la pared o el techo pueda soportar el peso de estos componentes.

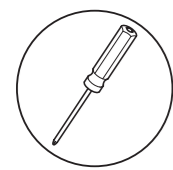
Obrigado por ter adquirido os altifalantes de instalação personalizada KEF Ci series. Estes produtos foram concebidos para paredes secas, paredes mestras ou para serem suspensos do tecto. Assegure-se de que a parede ou tecto de montagem consegue suportar o peso destes conjuntos.

Van harte gefeliciteerd met uw aanschaf van KEF Ci serie inbouwluidsprekers. Deze luidsprekers zijn ontworpen voor montage in binnenwand/spouwmuur of systeemplafond. Zie erop toe dat bij montage voldoende rekening wordt gehouden met het gewicht van de luidsprekers.

Vi vil gerne sige Dem tak for at have valgt vore specialkonstruerede KEF-højttalere serie Ci. Disse produkter er specielt beregnet til montering i skillevægge eller forsænkede lofter. Det skal sikres, at væggen eller loftet kan bære vægten af disse produkter.

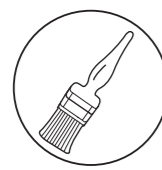
Tools you will need

Les outils dont vous avez besoin Werkzeuge, die Sie benötigen Attrezzi necessari Herramientas que se necesitarán Ferramentas necessárias Benodigd gereedschap Nodvendigt værktøj



Cross-Headed Screwdriver

Tournevis à tête croisée
Kreuzschlitzschraubenzieher
Cacciavite a croce
Destornillador de estrella
Chave de fendas para parafusos em cruz
Kruiskopschroevendraaier
Stjerne-skruetrækker



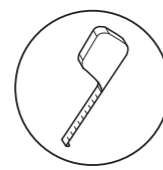
Paint Brush

Pinceau
Pinsel
Pennello
Brocha
Pincel
Verfborstel
Pensel



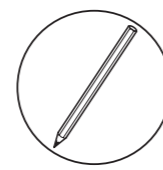
Keyhole Saw

Scie sauteuse
Stichsäge
Gattuccio
Serrucho de calar
Serra de ponta decoupeerzaag
Stiksav



Tape Measure

Mètre-ruban
Rollbandmaß
Metro a nastro
Cinta métrica
Fita métrica
Meetlint
Målebånd



Pencil

Crayon
Bleistift
Matita
Lápiz
Potlood
Blyant

WARNING

Warning

No attempt should be made to install these loudspeakers unless you are sure that you will not be cutting through electric cables, water or gas pipes, or supporting joists.

Avertissement
Avant de procéder à l'installation de ces H.P., vérifiez bien que vous ne risquez à aucun moment de sectionner des câbles électriques, des canalisations d'eau ou de gaz ou toute autre élément de ce type.

Warnung
Diese Lautsprecher sollten wirklich nur dann installiert werden, wenn Sie sicher sind, daß Sie nicht Stromkabel, Wasserleitungen, Gasrohre oder T-Träger durchbohren oder durchschneiden.

Avvertenza
Non cercare d'installare gli altoparlanti prima di aver verificato l'assenza di cavi elettrici, tubazioni dell'acqua e del gas e di travetti nella zona d'installazione.

Atención
No se debe intentar instalar los altavoces, a menos que se esté seguro de que no se va a dañar un cable eléctrico, tuberías de gas o agua o viguetas de soporte.

Aviso
Aquando da instalação destes altifalantes certifique-se de que não danifica cabos elétricos, canos de água ou de gás ou vigas de suporte.

Waarschuwing
Installeer deze luidsprekers enkel als u zeker weet dat u geen elektrische leidingen, water- of gasleidingen of steunbalken zult raken.

Advarsel
Kontrollér ved installationen, at der ikke er risiko for, at der bores hul i elektriske kabler, vand- eller gasrør eller bærende dele i væggen.

Installation

Installation Installation Installazione Instalación Instalação Montag Instalation

1

2

Wire connections.
Installation électrique. / Anschlußdrähte.
Collegamenti elettrici. / Conexiones de los cables. / Ligações dos fios elétricos. / Bedrading. / Ledningsforbindelser.

3

4

WARNING

1

2

Wire connections.
Installation électrique. / Anschlußdrähte.
Collegamenti elettrici. / Conexiones de los cables. / Ligações dos fios elétricos. / Bedrading. / Ledningsforbindelser.

3

4

WARNING

Decoration

Finition / Dekoration / Estetica / Ornamentación / Acabamento / Decoratie / Dekorazion

Enclosure

Boîtier de charge / Gehäuse / Scatola di chiusura / Recinto / Caixa / Behuizing / Indkapsling