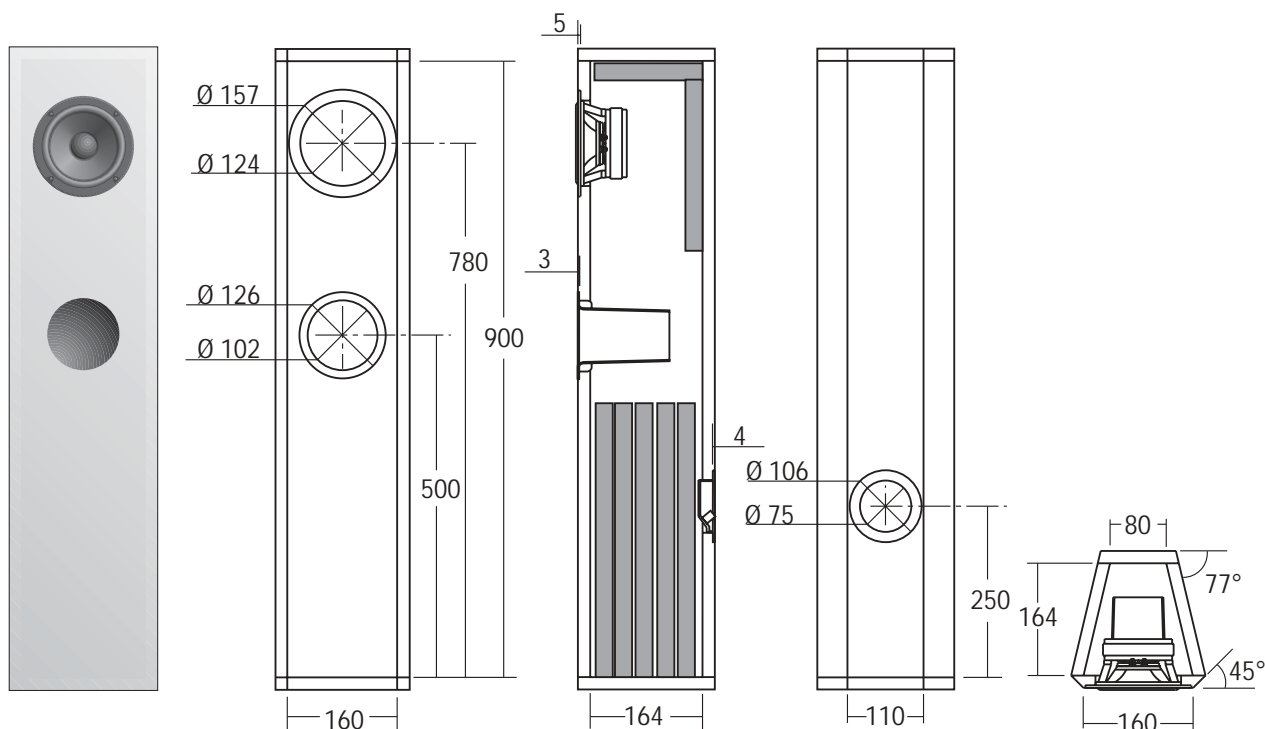


**H08** DIFFUSORE MONOVIA IN BASS REFLEX  
CON ALTOPARLANTE FULL RANGE: HX132



COMPONENTI

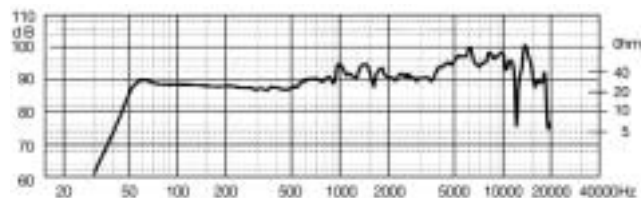
HX 132



COMPONENTI	N°1 HX 132
Impedenza	8 Ω
Potenza massima	50 W
Potenza nominale	40 W

CARATTERISTICHE TECNICHE	
Volume netto Vb	17 dm <sup>3</sup>
Lunghezza tubo di accordo	130 mm
Frequenza accordo Fb	60 Hz
Materiale Box autocostruito	Multistrato/MDF
Spessore consigliato	18/20 mm

**RISPOSTA IN FREQUENZA (1W/1m)**



**NOTE:**

**ACCESSORI**

Tubo di accordo	YAC416	Inseri per spikes	YAC220
Materiale fonoassorbente	YAC827		
Vaschetta portaterminali	YAC006		
Cavo per collegamenti	CA0215T		
Fonoisolante per cavi	YAC835		
Guarnizione sigillante	YAC830		
Viti per fissaggio altoparlanti	YAC246		
Punte da appoggio spikes	YAC230		